

TSS 6 _(scw - bsp)	SCARICATORE TERMOSTATICO A PRESSIONE BILANCIATA	PN10
		dal Ø1/2" al Ø1"

DESCRIZIONE

Lo scaricatore di condensa ed eliminatore d'aria TSS 6 è progettato per l'utilizzo in reattori, sterilizzatori e nelle linee di distribuzione di vapore pulito e puro negli impianti alimentari, farmaceutici e chimici.

PRINCIPALI CARATTERISTICHE

- Dimensioni ridotte.
- Vasta tipologia di connessioni.
- Eccellente scarico d'aria.
- Superficie interna < 0,5 microns Ra.
- Superficie esterna: 0,8 microns Ra

OPZIONI

- Corpo saldato.
- Diversi disegni su richiesta.

USO

- Vapore saturo.

CONNESSIONI

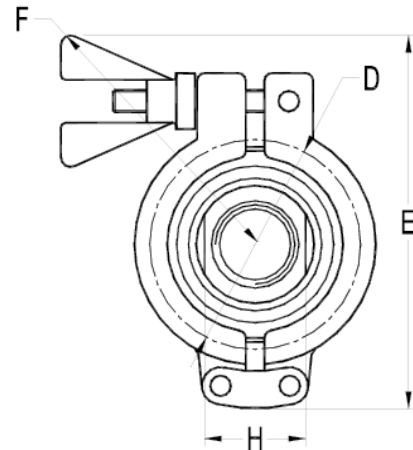
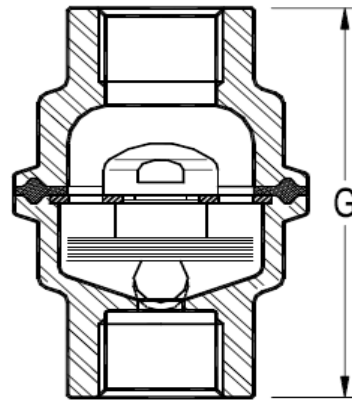
- Filettate femmina ISO 7/1 Rp (BS21).
- BW (DIN11850, ISO1127 e altre su richiesta).

INSTALLAZIONE

- Verticale.

COME ORDINARE

- Per esempio: *Scaricatore TSS 6 Ø1/2"*



PRESSIONE MASSIMA		TEMPERATURA MASSIMA	
di progetto	di lavoro	di progetto	di lavoro
10 bar	6 bar	177 °C	165 °C

DIMENSIONI						
DN	D	E	F	G	H	PESO
	(mm)	(mm)	(mm)	(mm)	(mm)	(Kg)
1/2"	50	93	77	74	27	0,7
3/4"	50	93	77	81	36	0,7
1"	50	93	77	95	40	0,8

POS	DESCRIZIONE	MATERIALE
1	CORPO	AISI316L / 1.4404
2	COPERCHIO	AISI316L / 1.4404
3*	EL.TERMOSTATICO	AISI316L / 1.4404
4*	GUARNIZIONE	PTFE/TMF@ ENVELOPE**
5	CLAMP	INOX
* PARTI DI RICAMBIO DISPONIBILI		
** APPROVATO FDA		

CAPACITÀ DEL FLUSSO (in kg/h)		PRESSIONE DIFFERENZIALE (bar)								
MOD.	DIAM.	0.2	0.3	0.5	1	1.5	2	3	4	6
TSS 6	Ø1/2"→Ø1"	90	135	200	400	500	700	900	1000	1400

Le capacità di scarico si riferiscono alla condensa a 5°c sotto la temperatura di saturazione del vapore. Le capacità per lo scarico di condensa fredda a 20°c sono circa il doppio.
Fattore di sicurezza raccomandato X2.